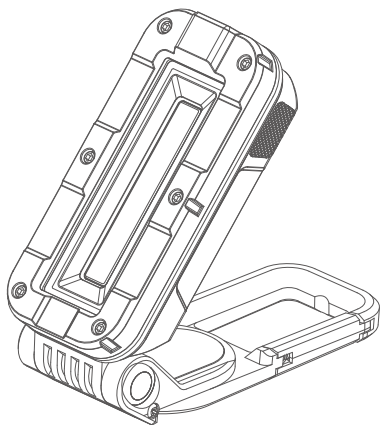


# OLIGHT

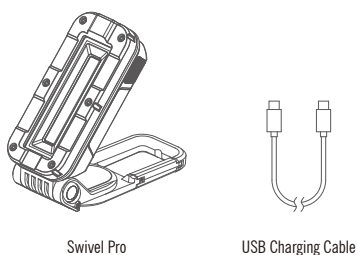
## USER MANUAL



## Swivel Pro

Thank you for purchasing this Olight Product. Please read this manual carefully before use and keep it for future reference!

### IN THE BOX



### SPECIFICATIONS

#### FLOODLIGHT MODE

HIGH	1100 lumens	10min	180min	20min
MED	500 lumens	20min	420min	20min
LOW	35 lumens	84H		
Red Light	45 lumens	14H		
Flashing Red Light	45 lumens	108H		

#### SPOTLIGHT MODE

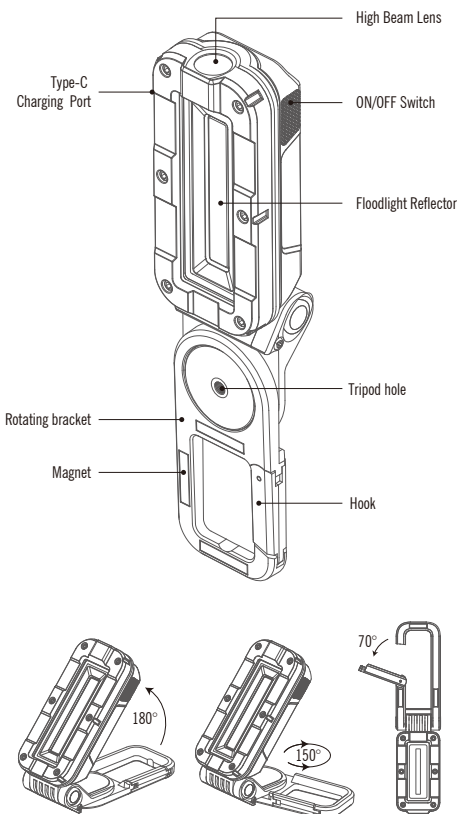
HIGH	220 lumens	15H
LOW	60 lumens	55H

	HIGH	MED	LOW	Red Light	Flashing Red Light
FLOODLIGHT MODE	40m	30m	7m	9m	—
SPOTLIGHT MODE	65m	35m	—	—	—

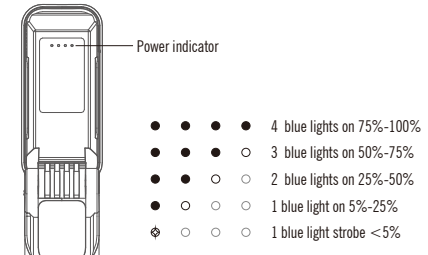
0.8m	IPX4	325g/11.46oz	(L)5.12*(W)2.13*(H)1.85in (Folded) (L)1.30*(W)5.4*(H)4.7mm (Folded)
------	------	--------------	--

\* All above specifications are test results based on ANSI/NEMA FL1-2009 Standard. The tests are performed using the battery built in the light.

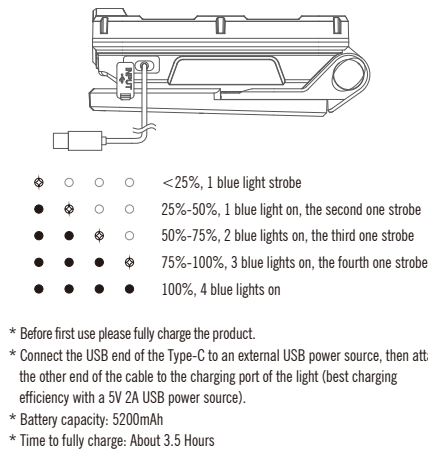
### PRODUCT OVERVIEW



### BATTERY LEVEL INDICATOR



### CHARGING



## CONTENTS

( EN ) English	01
( CN ) 简体中文	01
( FI ) Finnish	01
( NO ) Norwegian	01
( SV ) Swedish	02
( NL ) Nederlands	02
( PL ) Polska	02
( DE ) Deutsch	03
( HU ) Magyarország	03
( RU ) Русский	03
( ES ) Español	04
( RO ) Romanesc	04
( UA ) Ukrainian	04
( JP ) 日本語	05
( TH ) ไทย	05
( KR ) 한국어	05
( FR ) Français	06
( IT ) Italiano	06
( SK ) Slovenskýjazyk	06
( PT ) Português	07

( EN ) English	01
HOW TO OPERATE	
ON/OFF: Press the button to turn on the light. Press the button again after the light has been on for 3 seconds or more to turn it off.	
CHANGE BRIGHTNESS: Press the button quickly to change brightness.	
TWO MODES:	
MODE 1(CAMP LIGHT MODE): Medium→High→Low→Red Light→Flashing Red Light→Off	
MODE 2(FLASHLIGHT MODE): High→Low→Off	
CHANGE MODES: While the light is on, press and hold the button for 1 second to exchange mode 1 and mode 2.	
( CN ) 简体中文	01
操作说明	
开/关机: 单击开关, 以实现开关机; 任意工作状态工作3秒后轻按可关机。	
改变亮度: 开机后快速单击改变亮度。	
两种照明模式:	
模式1: 中亮→高亮→低亮→红灯亮→红灯闪烁→熄灭(营地灯模式)	
模式2: 高亮→低亮→熄灭(手电模式)	
模式切换: 开机状态下, 长按开关1秒, 模式1与模式2切换。	
( FI ) Finnish	01
KÄYTTÖOPAS	
ON/OFF: Paina painiketta kytkääksesi valo päälle. Paina painiketta uudelleen, kun valo on ollut päällä vähintään 3 sekuntia sammuttaaksesi sen.	
TEHOTILAN MUUTTAMINEN: Muuta kirkkautta painamalla painiketta nopeasti syyttämisen jälkeen.	
KAKSI TOIMINTATILAA:	
TILA 1 (RETKEILYTILA): Keskitaso → Korkea → Matala → Punainen valo → Vilkuva punainen valo → Pois	
TILA 2 (TASKULAMPPUTILA): Korkea → Matala → Pois	
TOIMINTATILAN VAHTAMINEN: Valon ollessa päällä, paina ja pidä painiketta painettuna 1 sekunnin ajan vaihtaaksesi toimintatilan 1 ja 2 väliä.	
( NO ) Norwegian	01
BRUKSANVISNING	
ON/OFF: Trykk på knappen for slå på lyset. Trykk på knappen igjen etter at lyset har vært	
01	

på i minst 3 sekunder for å slå det av  
ENDRING AV EFFEKTMODUS: Trykk raskt på knappen for å endre lysstyrken.  
TO DRIFTSMODUSER:  
MODUS 1 (CAMPING): Medium→High→Low→Rød lys→Blinkende Rødt lys→Of  
MODUS 2 (LOMMELYKT MODUS): High→Low→Of  
ENDRING AV DRIFTMODUS: Mens lyset er på, trykk og hold knappen i 1 sekund for å bytte modus mellom modus 1 og 2.

### (SV) Swedish

BRUKSANVISNING  
AV/PÅ: Tryck på strömbrytaren för att tända ljuset. Tryck igen, och håll in strömbrytaren i ca 3 sekunder för att släcka ljuset  
JUSTERING AV LJUSSTYRKA: Tryck snabbt på strömbrytaren för att ändra att ändra ljusstyrkan.  
TVÅ DRIFTLÄGEN:  
LÄGE 1 (CAMPINGLJUS): Medium → Hög → Låg → Rött ljus → Blinkande rött ljus → Av  
LÄGE 2 (FICKLAMPSLÄGE): Hög → Låg → Av  
JUSTERING AV DRIFTLÄGEN: Medans ljuset är tänd, tryck och håll in strömbrytaren i ca 1 sekund för att ändra driftläget mellan läge 1 och läge 2.

### (NL) Nederlands

HOE TE BEDIENEN  
AAN/UIT: Druk op de knop om het licht van de zaklamp in te schakelen. Druk nogmaals op de knop nadat het licht 3 seconden of langer heeft aangestaan om het licht uit te schakelen.  
HELDERHEID WIJZIGEN: Druk snel op de knop om de helderheid te wijzigen.  
TWEE MODI:  
MODUS 1 (CAMP LIGHT-MODUS): Medium → Hoog → Laag → Rood licht → Knipperend rood licht → Uit  
MODUS 2 (ZAKLAMPMODUS): Hoog → Laag → Uit  
MODI WIJZIGEN: Terwijl het lampje brandt, houdt u de knop 1 seconde ingedrukt om modus 1 en modus 2 te wisselen.

### (PL) Polska

INSTRUKCJA OBSŁUGI  
WŁĄCZ/WYŁĄCZ: Naciśnij przycisk, aby włączyć światło. Po upływie co najmniej 3 sekund naciśnij przycisk ponownie, aby wyłączyć światło.  
ZMIANA JASNOŚCI: Bezpośrednio po włączeniu światła naciśnij przycisk, aby zmienić jasność.

DWA TRYBY:  
TRYB 1 (TRYB LAMPKI): Średni-Wysoki-Niski-Światło Czerwone-Migające światło Czerwone-Wył.  
TRYB 2 (TRYB LAMPKI): Wysoki-Niski-Wył.  
ZMIANA TRYBÓW: Kiedy światło jest włączone, naciśnij i przytrzymaj przycisk przez 1 sekundę, aby przełączyć się pomiędzy trybem 1 i trybem 2.

### (DE) Deutsch

BEDIENUNGSANLEITUNG  
AN/AUS: Den Schalter drücken, um das Licht einzuschalten. Erneutes Drücken des Schalters nach mindestens 3 Sekunden schaltet das Licht aus.  
HELLIGKEIT EINSTELLEN: Den Schalter schnell drücken, um die Helligkeit einzustellen.  
ZWEI MODI:  
MODUS 1 (CAMPING-LICHT): Mittel→Hoch→Niedrig→Rotes Licht→Blinkendes Rotes Licht→Aus  
MODUS 2 (TASCHENLAMPPE): Hoch→Niedrig→Aus  
MODUS WECHSELN: Im eingeschalteten Zustand den Schalter für 1 Sekunde gedrückt halten, um zwischen Modus 1 und Modus 2 zu wechseln.

### (HU) Magyarország

A HASZNÁLAT MÓDJA  
BE/KI: A lámpa bekapcsolásához nyomja meg a gombot. A kikapcsoláshoz tartsa legalább 3 másodpercig nyomva a gombot.  
A FÉNYERŐ MEGVÁLTOZTATÁSA: A fényerő gyors és rövid gombnyomással változtatható meg.  
KÉTFELE ÜZEMMÓD:  
1. ÜZEMMÓD (KEMPINGLÁMPA ÜZEMMÓD): Közepes→Erős→Alacsony→Vörös fény→Villogó vörös fény→Kikapcsolva  
2. ÜZEMMÓD (VILLOGÓ ÜZEMMÓD): Erős→Alacsony→Kikapcsolva  
ÜZEMMÓDOK KAPCSOLÁSA: A bekapcsolt állapotban lévő lámpán tartsa nyomva 1 másodpercig a gombot az 1-es és a 2-es üzemmód közötti átkapcsoláshoz.

### (RU) Русский

Инструкция  
ВКЛ / ВЫКЛ: Нажмите на кнопку, чтобы включить фонарь. После того, как загорится индикатор в течение 3 секунд или больше, нажмите на кнопку еще раз, чтобы выключить его.  
Изменение яркости: Быстро нажмите на кнопку, чтобы изменить яркость.  
Режимы работы:

Режим 1 (Режим для кемпинга): средний→максимальный→минимальный→красный свет→мигающий красный свет→выкл  
Режим 2 (Режим фонарика): максимальный→минимальный→выкл  
Смена режимов: Пока фонарь горит, нажмите и удерживайте кнопку в течение 1 секунды, чтобы переключить режим 1 и режим 2.

### (ES) Español

MANUAL DE USO  
ENCENDIDO/APAGADO: Presione el botón para encender la luz. Presione el botón nuevamente después de que la luz haya estado encendida durante 3 segundos o más para apagarla.  
CAMBIAR EL NIVEL DE POTENCIA: presione el botón rápidamente para cambiar la potencia.  
DOS MODOS:  
MODO 1 (MODO DE LUZ DE CAMPING): Potencia Media→Potencia Alta→Potencia Baja →Luz roja →Luz roja intermitente→Apagado  
MODO 2 (MODO DE LINTERNA): Potencia Alta→Potencia Baja→Apagado  
CAMBIO DE MODO: Mientras la luz está encendida, mantenga presionado el botón durante 1 segundo para alternar los modos.

### (RO) Romanesc

MOD OPERARE  
PORNIȚ/OPRIȚ: Se apasă scurt butonul lanternei pentru pomire/oprire. După minim 3 secunde de la pomire apăsati scurt butonul pentru a stinge lanterna. Pentru a schimba intensitatea luminii apăsați butonul ciclic imediat după pomire (în maxim 3 secunde de la pomire).  
DOUA MODURI DE FUNCTIONARE:  
MOD1 (MODUL DISPERSAT): Mediū→Mare→Mic→Lumina Rosie→Lumina Rosie FLASH→OpriȚ  
MOD2 (MODUL LANTERNA): Mare→Mic→OpriȚ  
SCHIMBARE MODURI: Atunci cand lanterna este pornita, apăsați și mențineți apăsat butonul pentru minim 1sec pentru a trece ciclic dintri-un mod in altul.

### (UA) Ukrainian

ВИКОРИСТАННЯ  
УВІМК/ВИМК.: Натисніть кнопку, щоб увімкнути ліхтарик. Натисніть і утримуйте кнопку ще раз після того, як індикатор засвітиться, протягом 3 секунд або більше, щоб вимкнути його.  
ЗМІНИТИ ЯСКРАВІСТЬ: короткочасно натискайте кнопку, щоб змінити яскравість.

ДВА РЕЖИМИ:  
РЕЖИМ 1 (Кемпінговий режим): Середнє→Яскраве→Тьмяне→Червоне світло→Міготливе червоне світло→Вимкнений  
РЕЖИМ 2 (Режим ліхтарика): Яскраве→Тьмяне світло→Вимкнений  
ЗМІНИТИ РЕЖИМ: Коли ліхтарик увімкнений, натисніть і утримуйте кнопку протягом 1 секунди, щоб переключити режим 1 і режим 2.

### (JP) 日本語

操作方法  
ON/OFF: ボタンを押すとライトが点灯します。3 秒以上点灯した後、再度ボタンを押すと消灯します。  
明るさ変更: ボタンを素早く押すと、明るさが変わります。  
2つのモード:  
モード1 (キャンプライトモード): 「中」→「高」→「低」→レッドライト→レッドライトで点滅→オフ  
モード2 (フラッドライトモード): 「高」→「低」→オフ  
モード変更: ライト点灯中にボタンを1秒長押しすると、モード1とモード2が切り替わります。

### (TH) ไทย

วิธีการใช้งาน  
เปิด/ปิด: กดปุ่มเพื่อเปิดไฟ หลังจากเปิดไฟแล้วให้กดปุ่มอีกครั้งนานกว่า 3 วินาทีเพื่อปิดไฟ  
วิธีปรับความสว่าง: กดปุ่มอย่างรวดเร็วเพื่อปรับความสว่าง  
โหมด 2 (โหมดไฟฉาย): กลาง→สูง→ต่ำ→แสงสีแดง→ไฟแฟลชสีแดง→ปิด  
วิธีเปลี่ยนโหมด: ขณะที่มีไฟอยู่ ให้กดปุ่มค้างไว้ 1 วินาทีเพื่อเปลี่ยนโหมดที่ 1 และโหมดที่ 2

### (KR) 한국어

작동 방법  
전원 ON/OFF: 버튼을 누르면 라이트가 켜집니다. 라이트가 3초 이상 켜진 후 버튼을 다시 누르면 꺼집니다.  
밝기 변경: 버튼을 빠르게 눌러 밝기를 변경할 수 있습니다.  
두 가지 모드:  
모드 1(캠프 조명 모드): 미디엄 → 하이 → 로우 → 레드 라이트 → 플래싱 레드 라이트 → 꺼짐

모드 2(플래서 라이트 모드): 하이 → 로우 → 꺼짐  
모드 변경: 라이트가 켜진 상태에서 버튼을 1초간 길게 누르면 모드 1과 모드 2를 선택할 수 있습니다.

### (FR) Français

GUIDE D'UTILISATION  
ALLUMAGE/EXTINCTION : Appuyez sur le bouton pour allumer la lampe. Appuyez de nouveau sur le bouton après que la lampe ait été allumée durant 3 secondes ou plus pour l'éteindre.  
CHANGEMENT DE LUMINOSITÉ : Appuyez rapidement sur le bouton pour modifier la luminosité.  
DEUX MODES :  
MODE 1 (MODE D'ÉCLAIRAGE DE CAMP) : Moyen → Haut → Bas → Lumière Rouge → Lumière Rouge Clignotante → Éteint.  
MODE 2 (MODE LAMPE DE POCHE) : Haut → Bas → Éteint.  
CHANGEMENT DE MODE : Lorsque la lampe est allumée, appuyez sur le bouton pendant 1 seconde pour basculer entre le mode 1 et le mode 2.

### (IT) Italiano

MODALITÀ D'USO  
ON/OFF: premere il pulsante per accendere la luce. Premere nuovamente il pulsante dopo che la luce è accesa per 3 secondi o più per spegnerla.  
CAMBIA LUMINOSITÀ: premere rapidamente il pulsante per modificare la luminosità.  
DUE MODALITÀ:  
MODALITÀ 1 (MODALITÀ LUCE AMPIO CAMPO): Medio → Alto → Basso → Luce rossa → Luce rossa lampeggiante → Off  
MODALITÀ 2 (MODALITÀ TORCIA): Alto → Basso → Spento  
CAMBIA MODALITÀ: mentre la luce è accesa, tieni premuto il pulsante per 1 secondo per passare dalla modalità 1 alla modalità 2 e viceversa.

### (SK) Slovenskýjazyk

AKO POUŽÍVAŤ  
ON/OFF: Stlačením tlačidla zapnete svetlo. Opätovným stlačením tlačidla po rozsvietení svetla na 3 sekundy alebo dlhšie ho vypnete.  
ZMENA JASU: Rýchlym stlačením tlačidla zmeníte jas.  
DVA REŽIMY:  
REŽIM 1 (REŽIM ŤABOROVÉHO SVETLA): Stredný → Vysoký → Nízky → Červené svetlo → Blikajúce červené svetlo → Vyp.  
REŽIM 2 (REŽIM BATERKY): Vysoká → Nízka → Vyp

ZMENA REŽIMOV: Keď svieti svetlo, stlačte a podržte tlačidlo na 1 sekundu, aby ste vymenili režim 1 a režim 2.

### (PT) Português

COMO OPERAR  
ON/OFF: Pressione o botão para acender a luz. Pressione o botão novamente depois que a luz estiver acesa por 3 segundos ou mais para desligá-la.  
ALTERAR BRILHO: Pressione o botão rapidamente para alterar o brilho.  
DOIS MODOS:  
MODO 1 (MODO DE LUZ ACAMPAMENTO): Médio→Alto→Baixo→Luz Vermelha→Luz Vermelha Piscando→Desligado  
MODO 2 (MODO LANTERNA): Alto → Baixo → Desligado  
MODO DE MUDANÇA : Enquanto a luz estiver acesa, pressione e segure o botão por 1 segundo para alternar entre o modo 1 e o modo 2.

WARRANTY  
Within 30 days of purchase: Contact the original seller for repair or replacement.  
Within 2 years of purchase: Contact Olight for repair or replacement.  
For any of the fragile or low-value fittings not covered above, like lanyard and clip, you can contact the post-sale in 30 days after the purchase, if it has any quality drawback or damage under normal use condition. If such drawback or damage occurs 30 days after the purchase or under abnormal use condition, we will only offer conditional quality assurance as appropriate.

### USA Customer Support

cs@olightstore.com

### Global Customer Support

Customer-service@olightworld.com

Visit [www.oightworld.com](http://www.oightworld.com) to see our complete product line of portable illumination tools.



Made in China A. 10, 04, 2022